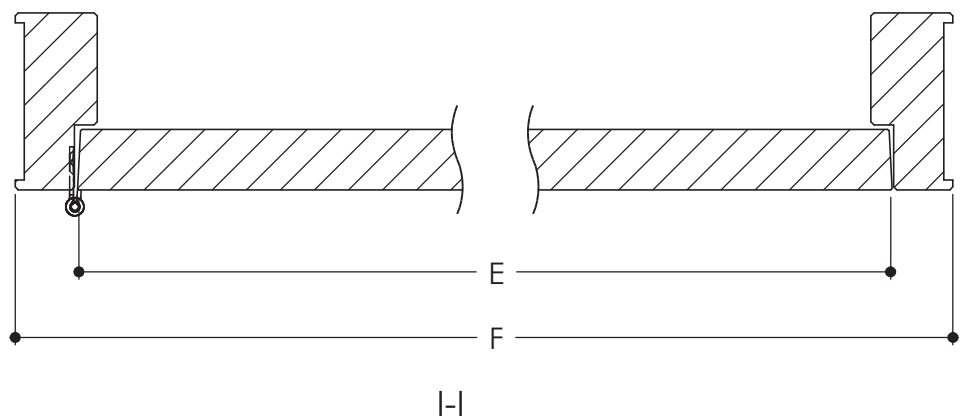
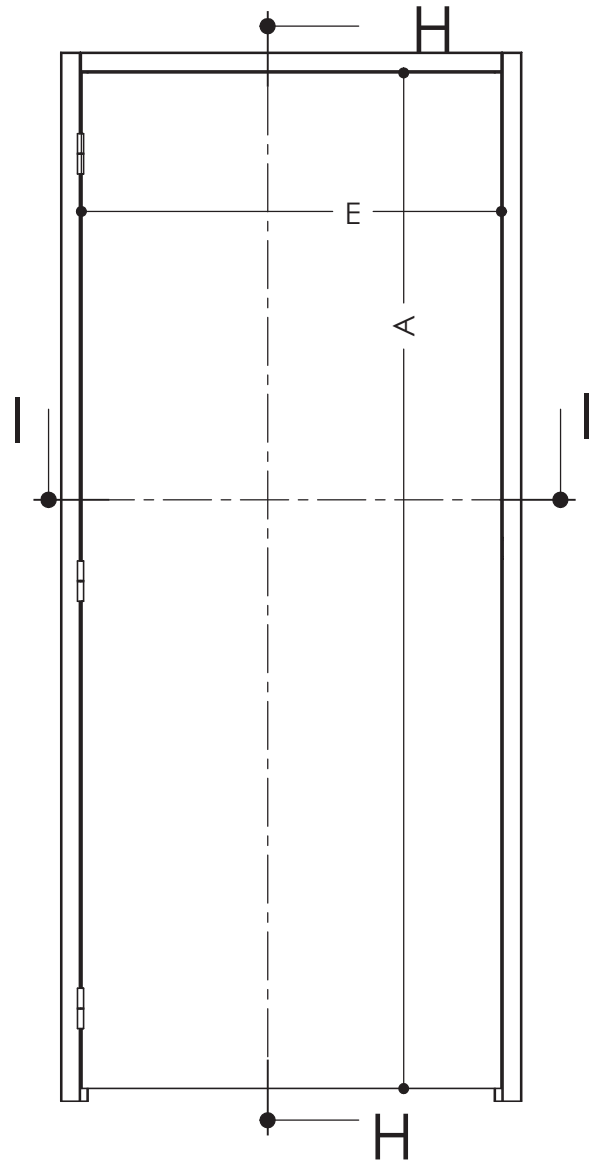
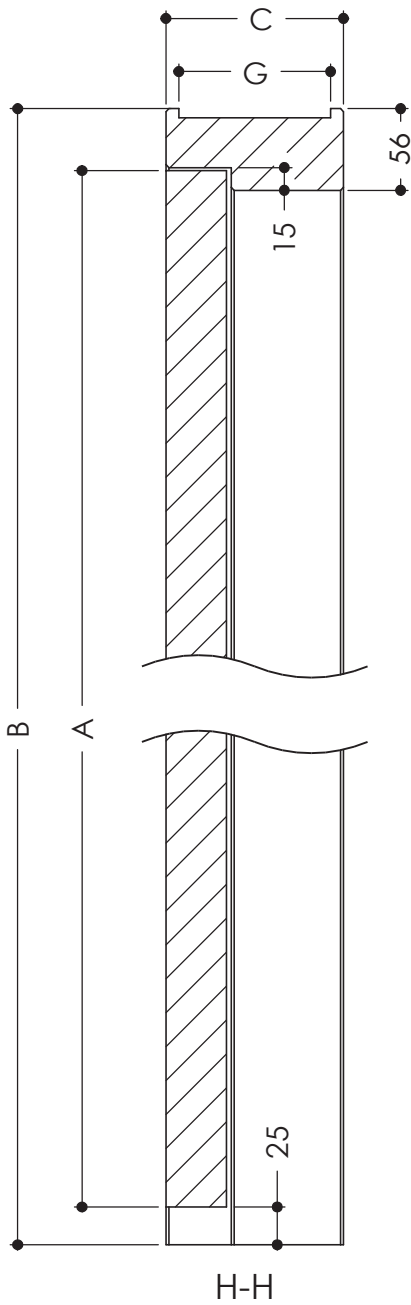


SKANTRAE AFMETINGEN DKS



AFMETINGEN DKS

A	2015	2115	2315
B	2081	2181	2381

C	90	115
G	74	100
Muurdikte	70	90

E	630	680	730	180	830	880	930
F	711	761	811	861	911	961	1011